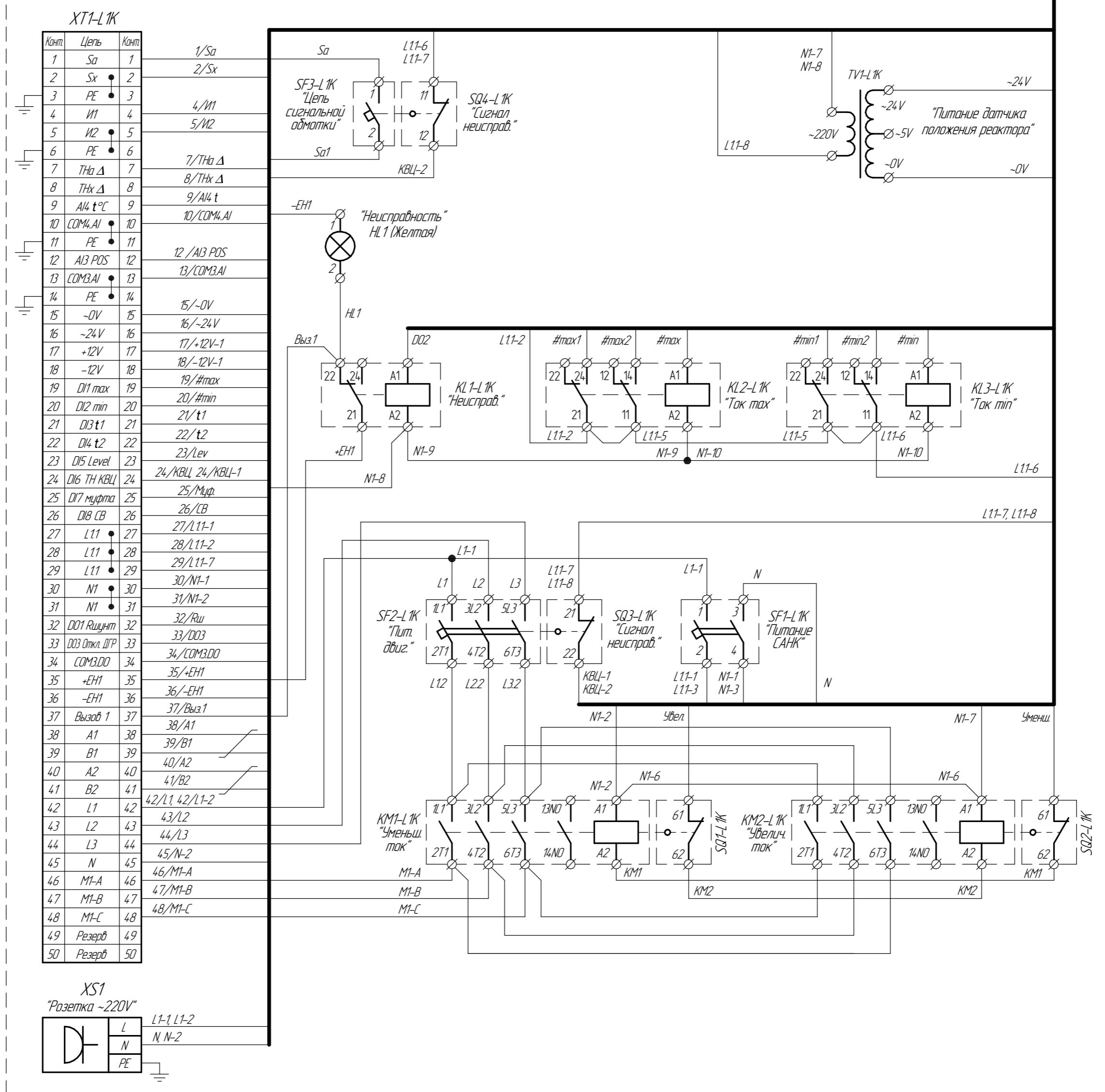
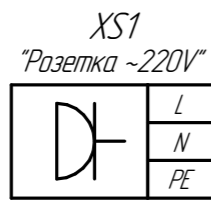


A1-L1K CAHK-6.1



Комт	Цель	Комт	Цель
1	Sa	1	1/Sa
2	Sx	2	2/Sx
3	PE	3	4/M1
4	I1	4	5/M2
5	I2	5	7/THa Δ
6	PE	6	8/THx Δ
7	THa Δ	7	9/AI4 t
8	THx Δ	8	10/COM4.AI
9	AI4 t °C	9	11/PE
10	COM4.AI	10	12/AI3 POS
11	PE	11	13/COM3.AI
12	AI3 POS	12	15/-0V
13	COM3.AI	13	16/-24V
14	PE	14	17/+12V-1
15	-0V	15	18/-12V
16	-24V	16	19/#max
17	+12V	17	20/#min
18	-12V	18	21/t1
19	DI1 max	19	22/t2
20	DI2 min	20	23/Lev
21	DI3 t1	21	24/KBL 24/KBL-1
22	DI4 t2	22	25/Myф
23	DI5 Level	23	26/CB
24	DI6 TH KBL	24	27/L11-1
25	DI7 Myф	25	28/L11-2
26	DI8 CB	26	29/L11-7
27	L11	27	30/N1-1
28	L11	28	31/N1-2
29	L11	29	32/DO1 Руш
30	N1	30	33/DO3 Откл. ДР
31	N1	31	34/COM3.DO
32	DO1 Руш	32	35/+EH1
33	DO3 Откл. ДР	33	36/-EH1
34	COM3.DO	34	37/Выз1
35	+EH1	35	38/A1
36	-EH1	36	39/B1
37	Выз1	37	40/A2
38	A1	38	41/B2
39	B1	39	42/L1, 42/L1-2
40	A2	40	43/L2
41	B2	41	44/L3
42	L1	42	45/N-2
43	L2	43	46/M1-A
44	L3	44	47/M1-B
45	N	45	48/M1-C
46	M1-A	46	49 Резерв
47	M1-B	47	50 Резерв
48	M1-C	48	
49	Резерв	49	
50	Резерв	50	



Перв. примен.
Справ. №
Подп. и дата
Инд. № дораб.
Взам. инд. №
Подп. и дата
Инд. № дораб.

				ЮНН.4.214.13.301 ЭЗ			
Изм.	Лист	№ докум.	Подп.	Дата	Лит.	Масса	Масштаб
Разраб.							-
Проб.					Лист 1	Листов 2	
Т.контр.					Для всех типов плунжерных реакторов		
Н.контр.					ООО "Энергия-Т"		
Чтв.					Копировал Формат А2		

Панель управления дугогасящими реакторами ПУДГР1
 Схема электрическая принципиальная
 ООО "Энергия-Т"

Поз. обозначение	Наименование	Кол.	Примечание
A1-L1K	Система автоматической настройки компенсации САНК-6.1-01-УХЛ4	1	ООО "Энергия-Т"
HL1	Лампа полупроводниковая СКЛ-11-А-Ж-П-2-220	1	желтая с отв. d=27мм
KM1-L1K	Контактор электромагнитный реверсивный ПМЛ-1500-10А-220АС-Б-УХЛ4	1	"КЭАЗ"
KL1-L1K	Реле CR-P230AC2 8A 220B		
KL2-L1K	(с цоколем логическим CR-LSx)		
KL3-L1K	(с RC-цепью CR-P/M 52C 1SVR 405 653 R100)	3	"ABB"
SF1-L1K	Выключатель автоматический двухполюсный 2А с ВА47-063 Про 4,5кА	1	"Контактор"
SF2-L1K	Выключатель автоматический трехполюсный MS116-2.5 (мотор автомат)	1	"ABB"
SF3-L1K	Выключатель автоматический однополюсный 2А с ВА47-063 Про 4,5кА	1	"Контактор"
SQ1-L1K			
SQ2-L1K	Приставка контактная ПКЛ-11-УХЛ4	2	"КЭАЗ"
SQ3-L1K	Блок контакт фронтальный НКФ1-11	1	"ABB"
SQ4-L1K	БК АРТ.7000471 вспомогательный контакт для ВА47-063Про	1	"Контактор"
XS1	Разетка РАр 10-3-0П (с заземлением)	1	на DIN-рейку
TV1-L1K	Трансформатор ОСМ1-0,063 220/5-24	1	
XT1-L1K	Клеммник наборный на 48 контактов	1	"PHOENIX CONTACT"
	UT6 PHOENIX CONTACT	48	серая
	Мостик (перемычка) FBS 2-8	5	"PHOENIX CONTACT"
	Мостик (перемычка) FBS 3-8	1	"PHOENIX CONTACT"
	Шкаф R5ST0644 600x400x400 DKS	1	
	Короб перфорированный 25x25, 25x40(80)	1	L=2000
	DIN-рейка 35x7,5 DKS	1	L=1000

Подп. и дата

Инд. № докл.

Взам. инв. №

Подп. и дата

Инд. № подл.

Изм.	Лист	№ докум.	Подп.	Дата
------	------	----------	-------	------

ЮНИА.4214.13.301 ЭЗ

Лист
2