

Перв. примен.

Справ. №

Подп. и дата

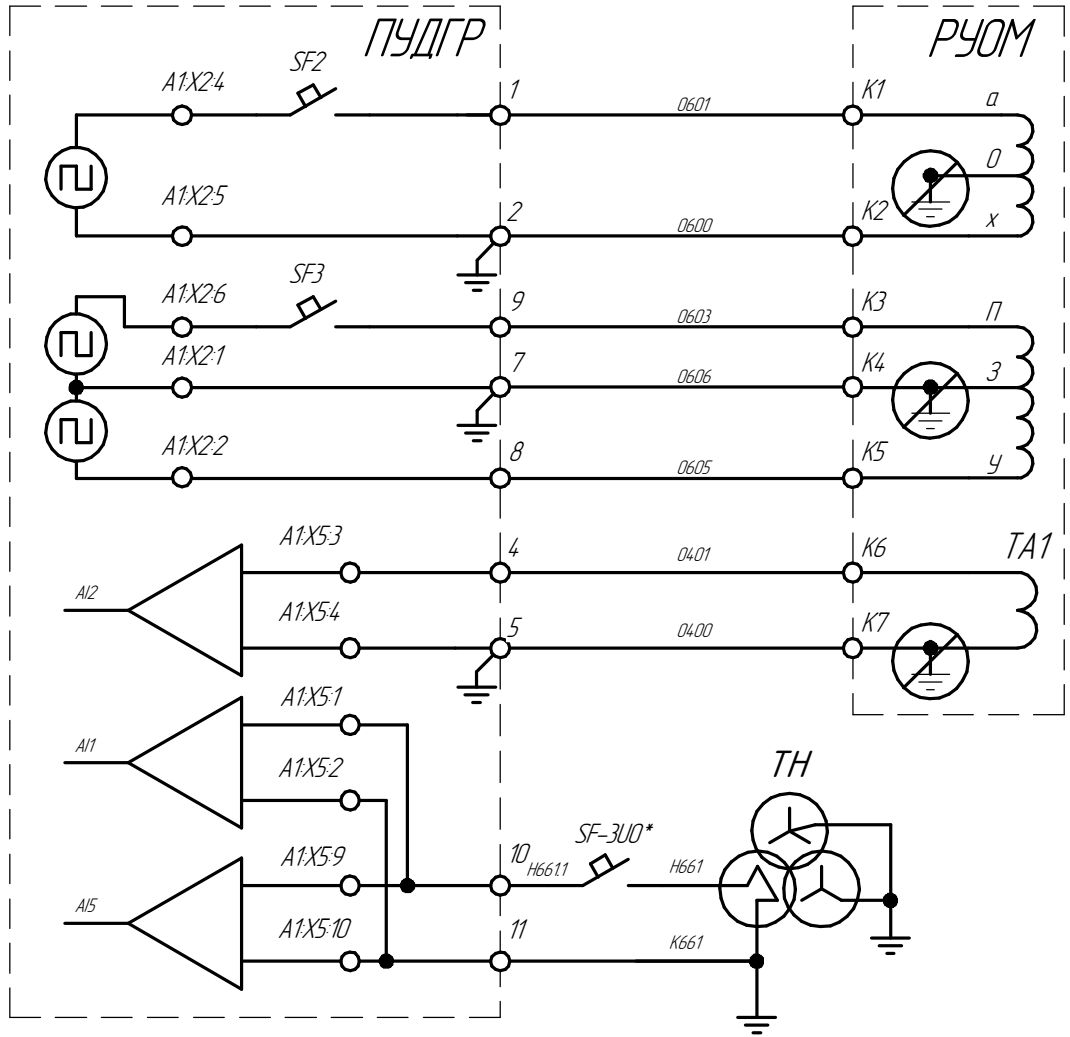
Инв. № дубл.

Взам. инв. №

Подп. и дата

Инв. № подл.

Цепи сигнальной обмотки ДГР
Цепи обмотки управления ДГР
Цепи трансформатора тока ДГР
Цепи трансформатора напряжения



* Существующий автомат защиты цепей ТН

Изм.	Лист	№ докум.	Подп.	Дата
Разраб.				
Пров.				
Т.контр.				
И.контр.				
Утв.				

Комплекс ПУДГР

Для РУОМ

Лит.	Масса	Масштаб
		1:1
Лист 1	Листов 7	
ООО "Энергия-Т"		

ПУДГР

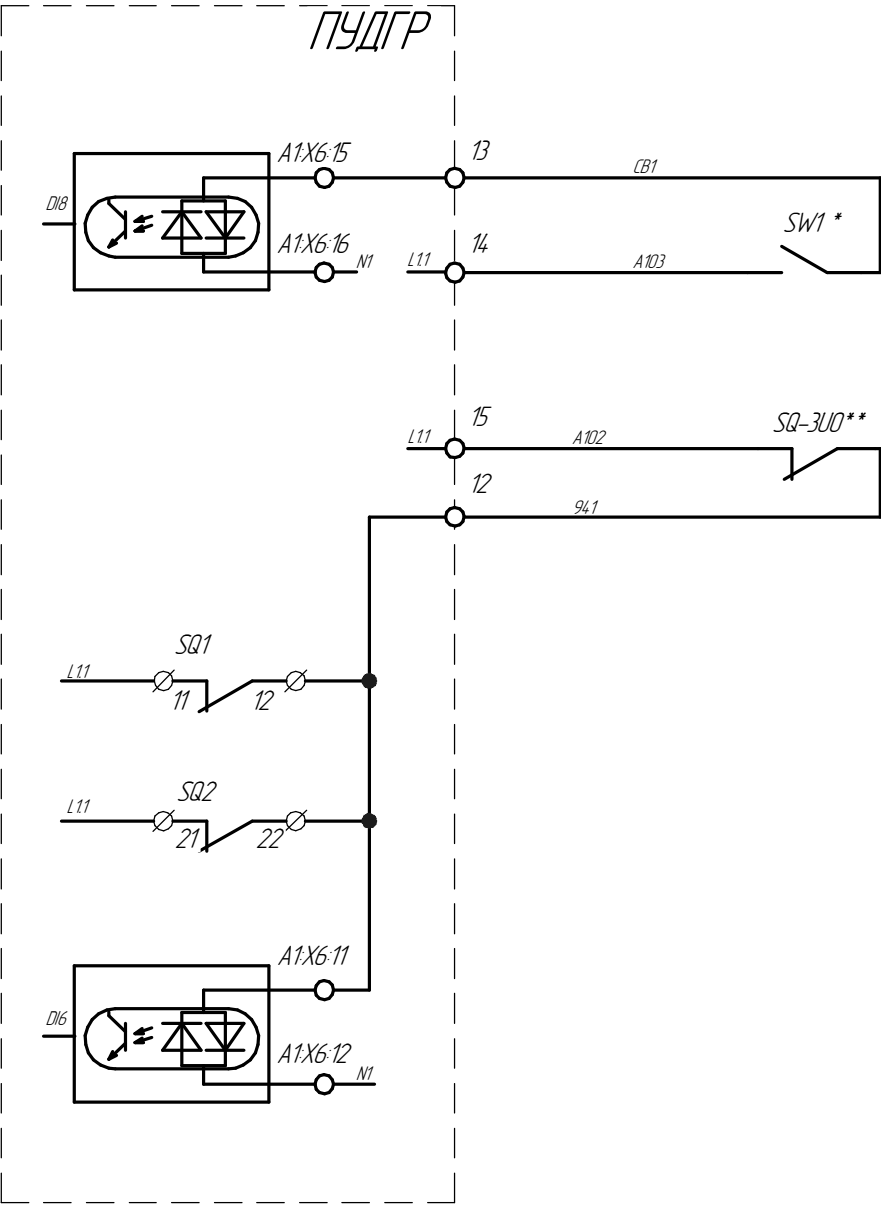
Цепь состояния секционного выключателя

Сигнал состояния цепи трансформатора напряжения

Сигнал состояния цепи сигнальной обмотки

Сигнал состояния цепи обмотки управления

Контроль внешних цепей



* Существующий контакт состояния секционного выключателя

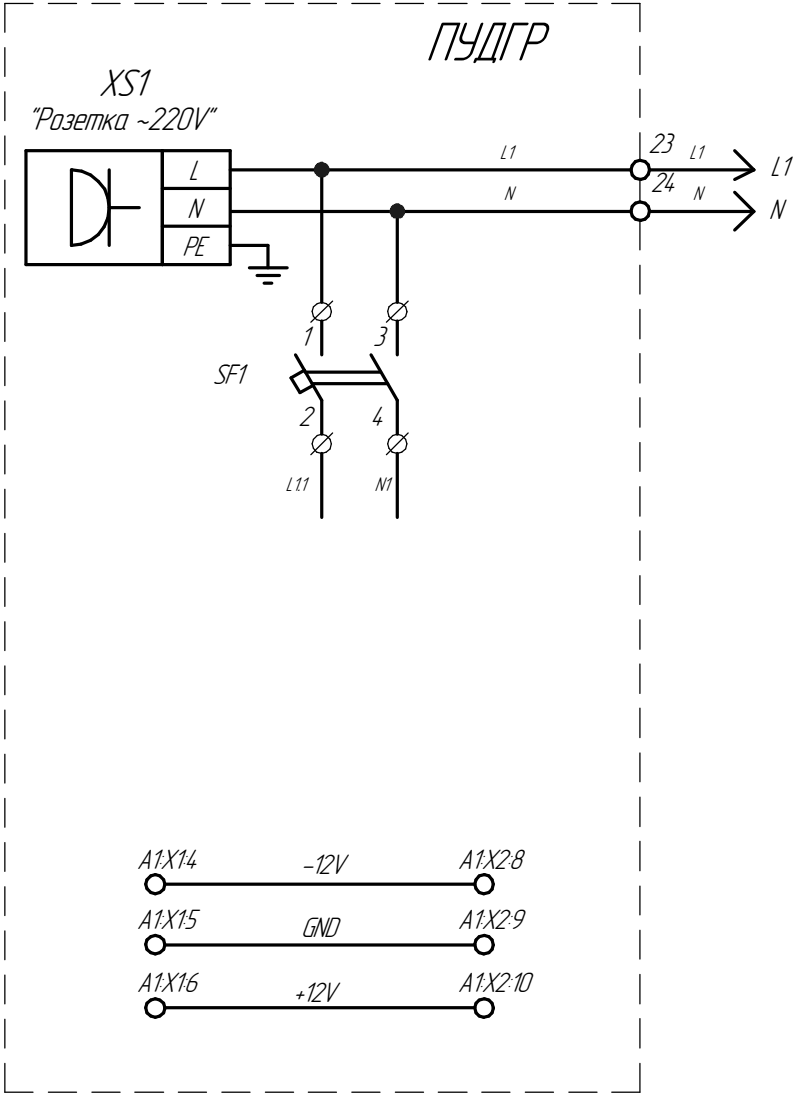
** Существующий контакт состояния автомата защиты цепей ТН

Инв. № подл.	Подп. и дата
Взам. инв. №	Инв. № дубл.
Подп. и дата	
Инв. № подл.	Подп. и дата

Изм.	Лист	№ докум.	Подп.	Дата	Лист
					2

Целу
ШСН

Целу
питання
САНК



Инв. № подл.	Подп. и дата
Взам. инв. №	Инв. № дубл.
Подп. и дата	
Изм.	Лист
№ докум.	Подп.
Дата	

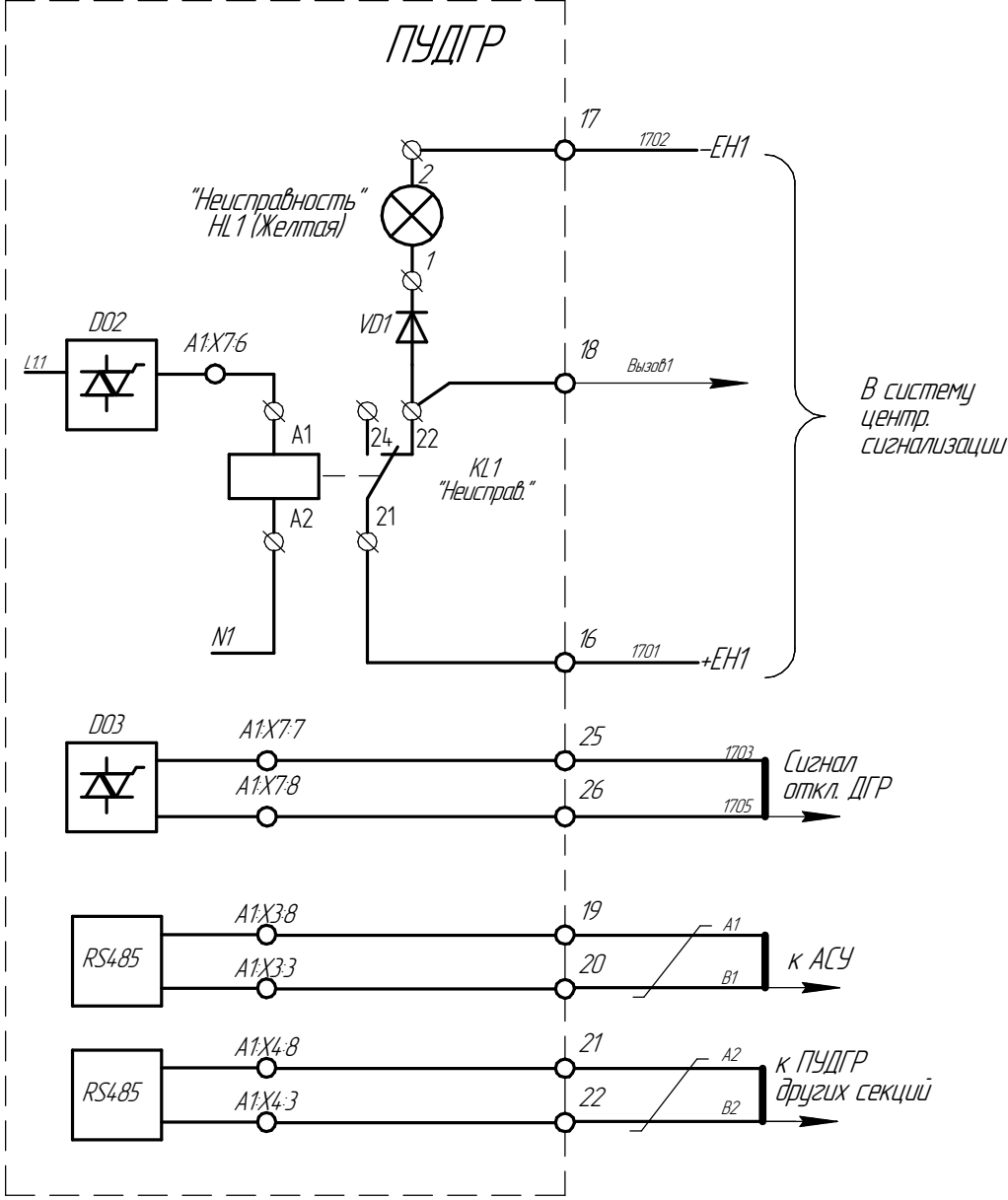
Лист

3

Цель
сигнализации
неисправности

Цель
связи АСУ

Цель
связи САНК



Инв. № подл.	Подп. и дата
Взам. инв. №	Инв. № дубл.
Подп. и дата	
Инв. № подл.	

Изм.	Лист	№ докум.	Подп.	Дата	Лист
					4

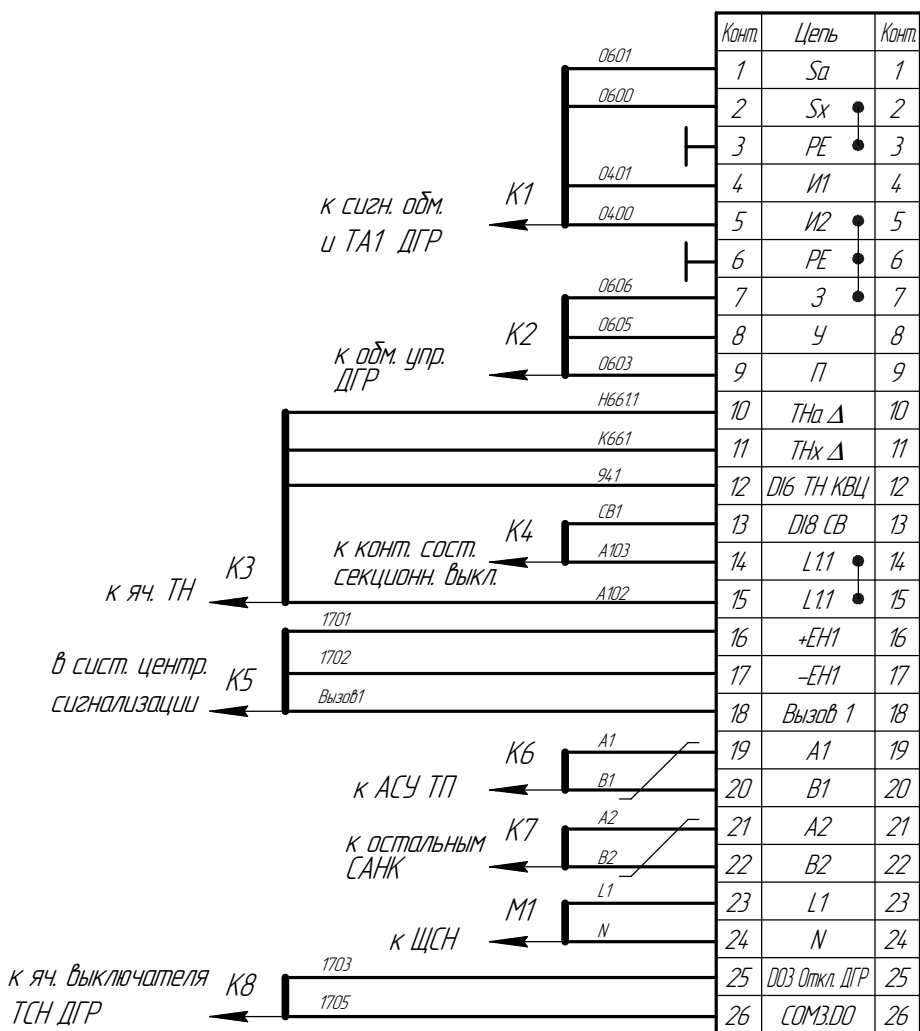
Поз. обозначение	Наименование	Кол.	Примечание
A1	Система автоматической настройки компенсации САНК-6.1-01-УХЛ4	1	ООО "Энергия-Т"
VD1	Диод 1N4007	1	
HL1	Лампа полупроводниковая СКЛ-11-А-Ж-П-2-220	1	желтая с отв. d=27мм
KL1	Реле CR-P230AC2 8A 220В (с цоколем логическим CR-LSx) (с RC-цепью CR-P/М 52С 1SVR 405 653 R100)	1	"ABB"
SF1	Выключатель автоматический двухполюсный 2А с ВА47-063 Про 4,5кА	1	"Контактор"
SF2	Выключатель автоматический однополюсный		"Контактор"
SF3	2А с ВА47-063 Про 4,5кА (2А с ВА47-29 MVA20-1-002-С)	2	("ИЭК")
SQ1	БК АРТ.7000471 вспомогательный контакт для ВА47-063Про		"Контактор"
SQ2	(Аналог. Контакт состояния КС47 MVA01D-KS-1)	2	("ИЭК")
XS1	Розетка РАр 10-3-0П (с заземлением)	1	на DIN-рейку
XT1	Клеммник наборный на 25 контактов UT6 PHOENIX CONTACT	1 25	"PHOENIX CONTACT" серая
	Мостик (перемычка) FBS 2-8	2	"PHOENIX CONTACT"
	Мостик (перемычка) FBS 3-8	1	"PHOENIX CONTACT"
XT2	Клеммник трехконтактный 2,5 мм ²	1	

Инв. № подл. / Подп. и дата / Взам. инв. № / Инв. № докл. / Подп. и дата

Изм.	Лист	№ докум.	Подп.	Дата	Лист
					5

Схема кабельной разводки

ХТ1



Инд. № подл.	Подп. и дата
Взам. инв. №	Инд. № дубл.
Подп. и дата	
Изм.	Лист
№ докум.	Подп.
Дата	

Кабельный журнал

Обозначение кабеля, провода	Трасса		Участок трассы кабеля, провода		Кабель, провод				
	Начало	Конец	Открыто по конструкциям	В лотке	по проекту			проложен	
					Марка, ном. напряжение	Кол-во, число, сечение жил	Длина, м	Марка	Кол-во, число, сечение жил
M1	ПУДГР, ХТ1 (L1, N)	ЩСН			КВВГЭнг	4 x 1,5			
K1	ПУДГР, ХТ1 (0400, 0401, 0600, 0601)	ДГР			КВВГЭнг	5 x 2,5			
K2	ПУДГР, ХТ1 (0603, 0605, 0606)	ДГР			КВВГЭнг	4 x 1,5			
K3	ПУДГР, ХТ1 (Н661.1, К661, А102, 922)	яч. ТН			КВВГЭнг	5 x 1,5			
K4	ПУДГР(СВ1, А103)	Секционн. выкл.			КВВГЭнг	4 x 1,5			
K5	ПУДГР, ХТ1 (1701, 1702 Вызов1)	В систему центр. сигнализации			КВВГЭнг	4 x 1,5			
K6	ПУДГР, ХТ1 (А1, В1)	АСУ ТП			КИПЭВнг-LS	2 x 2 x 0,6			
K7	ПУДГР, ХТ1 (А2, В2)	Остальные САНК			КИПЭВнг-LS	2 x 2 x 0,6			
K8	ПУДГР, ХТ1 (1703, 1705)	яч. выкл. ТСН ДГР			КВВГЭнг	4 x 1,5			

Инв. № подл. Подп. и дата
 Взам. инв. № Подп. и дата
 Инв. № дубл. Подп. и дата