

Система автоматической настройки компенсации

# САНК-4.2-УХЛ4

**Руководство по эксплуатации**  
**ЮНИЯ.421413.141 РЭ**

Россия, Тольятти,  
2010 г.



## Содержание

1	Назначение .....	4
2	Технические данные .....	5
3	Техническое описание .....	6
4	Состав САНК.....	6
5	Порядок установки и подготовка к работе .....	7
6	Наладка оборудования и ввод в эксплуатацию .....	8
7	Устройство и работа САНК .....	8
8	Указание мер безопасности.....	14
9	Техническое обслуживание .....	15
10	Правила хранения и транспортирования .....	15
11	Гарантийные обязательства .....	15
	Приложение 1 Схема подключения .....	17
	Приложение 2 Габаритный и установочный чертеж .....	18
	Приложение 3 Функциональная схема .....	19
	Приложение 4 Габаритный чертеж трансформатора TV1 .....	20
	Приложение 5 Программа наладки комплекса САНК-РУОМ в электросетях 6, 10, 35 кВ.....	21
	Приложение 6 Инструкция для оперативного персонала по эксплуатации комплекса САНК-РУОМ-ЗРОМ.....	23
	Приложение 7. Инструкция для оперативного персонала по эксплуатации комплекса САНК-РУОМ.....	27

# 1 Назначение

1.1 Настоящее руководство по эксплуатации (далее РЭ) распространяется на систему автоматической настройки компенсации типа САНК-4.2-УХЛ4 (далее САНК).

1.2 Назначение САНК заключается в определении ожидаемых емкостных токов при однофазных замыканиях на землю (ОЗЗ) в сетях 6, 10 и 35 кВ и настройке управляемых дугогасящих реакторов (УДГР) типа РУОМ<sup>1</sup>.

1.3 САНК выполняет следующие функции:

- Анализ контура нулевой последовательности сети и определение ожидаемого тока замыкания на землю;
- Безынерционный вывод реактора<sup>2</sup> на необходимый ток компенсации в момент замыкания;
- Работа при наличии параллельно УДГР неуправляемого ДГР (базового). Этот режим позволяет увеличить ток компенсации на постоянную величину, равную току базового реактора;
- Самодиагностика;
- Сбор статистики: даты, времени, и длительности продолжительных замыканий (240 последних) и количества замыканий короче 10 с. («клевков»);
- Ведение журнала событий, связанных с работой САНК;
- Работа в ручном режиме с заданной уставкой тока;
- Работа нескольких комплексов УДГР-САНК параллельно при объединенных секциях.

1.4 Поддерживаемые интерфейсы передачи данных:

- USB 2.0 (для настройки и калибровки САНК, для контроля работы САНК персональным компьютером);
- Ethernet (для удаленного контроля);
- RS-485 (для обмена данными между блоками САНК при работе в параллельном режиме).

1.5 Принцип работы САНК основан на измерении собственной резонансной частоты контура нулевой последовательности сети, образованного емкостью сети и индуктивностью предварительно подмагниченного РУОМ, вы-

---

<sup>1</sup> РУОМ — реактор управляемый однофазный масляный.

<sup>2</sup> Здесь имеется ввиду реактор, управляемый подмагничиванием. При управлении с помощью САНК инерционность составляет 1–5 периодов промышленной частоты.

числении величины ожидаемого емкостного тока по значению измеренной частоты и поддержании вычисленного тока в режиме ОЗЗ.

1.6 Структура условного обозначения:

САНК — система автоматической настройки компенсации;

4 — вариант исполнения;

2 — модификация;

УХЛ — вид климатического исполнения по ГОСТ 15150—69;

4 — категория размещения по ГОСТ 15150—69.

## 2 Технические данные

2.1	Напряжение питания, В	~18 (+30%, -15%)
2.2	Номинальная частота питающего напряжения, Гц	50 ± 0,5
2.3	Максимальная потребляемая мощность, Вт, не более	63
2.4	Номинальное значение измеряемых токов, А	5
2.5	Мощность, потребляемая по цепи измеряемых токов и напряжений, ВА, не более	2
2.6	Максимальный ток цепи подмагничивания, А	5
2.7	Максимальный ток измерительного входа И1-И2, А	10
2.8	Номинальное напряжение измерительного входа аΔ-хΔ, В	100
2.9	Погрешность настройки режима компенсации, %, не более	2
2.10	Габаритные размеры блока САНК, мм, не более	170x250x110
2.11	Масса, кг, не более	2,5
2.12	Охлаждение воздушное естественное;	
2.13	Степень защиты IP 20 по ГОСТ 14254—96;	
2.14	Группа механического исполнения М40 по ГОСТ 17516.1—90;	
2.15	Электромагнитная совместимость соответствует ГОСТ 51317.6.5—2006.	
2.16	САНК предназначена для работы в условиях:	
	• температура воздуха от +1 до +40°C;	
	• относительная влажность воздуха не более 80% при 25°C.	

### 3 Техническое описание

3.1 Работа САНК состоит в измерении напряжений и токов не промышленной частоты в контуре нулевой последовательности, зависящих от емкости сети относительно земли «С» (см. функциональную схему и схему подключения, Приложения 3 и 1) и индуктивности дугогасящего реактора, и регулирования тока УДГР в режиме ОЗЗ.

3.2 Описываемое устройство работает следующим образом:

3.2.1 Ток переменной частоты вводится в контур нулевой последовательности сети через сигнальную обмотку (СО) дугогасящего реактора, а напряжение нейтрали сети с обмоток трансформатора напряжения (ТН), соединенных в открытый треугольник, непрерывно измеряется устройством САНК. Определяется резонансная частота.

3.2.2 При каждом цикле измерения заново определяется уставка.

3.2.3 При возникновении замыкания на землю прекращается измерение, САНК переходит в режим «КОМПЕНСАЦИЯ» и обеспечивает управление УДГР в соответствии с ранее определенной уставкой. Ток реактора в режиме компенсации измеряется устройством САНК при помощи встроенного в реактор трансформатора тока (ТТ).

3.2.4 При исчезновении замыкания на землю САНК переходит в режим измерения емкости сети.

### 4 Состав САНК

4.1 Корпус металлический с открывающейся передней крышкой.

4.2 Маркировочная табличка САНК на задней стенке корпуса.

4.3 Пленочная панель управления и индикации.

4.4 Плата согласования входных и выходных сигналов, на которой размещены:

- Разъемы ХР1, ХТ1, ХТ2 для присоединения САНК;
- Порты Ethernet 100 Mbps, RS-485.

4.5 Плата управления, обеспечивающая алгоритм работы САНК, на которой размещены:

- Четырехстрочный жидкокристаллический экран (ЖК-экран);
- Порт USB 2.0.

## 5 Порядок установки и подготовка к работе

5.1 Выполнить монтаж в соответствии со схемой подключения (Приложение 1) с учетом следующих требований:

5.1.1 Все внешние связи должны быть выполнены экранированными кабелями. Интерфейс RS-485 подключать экранированной витой парой.

5.1.2 Экраны всех кабелей и проводов должны быть заземлены только в одном месте.

5.1.3 Заземления САНК выполнять плоским гибким неизолированным проводом (например, типа АМГ, АМГЛ).

5.1.4 Розетка XS1 (ответная часть вилки XP1) должна подключаться гибким проводом сечением 0,2–0,5 мм<sup>2</sup>.

5.1.5 При монтаже необходимо демонтировать заземления выводов «0» («х»), «И1» и «З» на крышке реактора (на РУОМ-190 вывод «0» отсутствует), после чего заземлить «х»), «И1» и «З» на промежуточном клеммнике ХТ1 (см. Приложение 1).

5.1.6 Сечение проводников токовой петли И1 — И2 должно быть не менее 2,5 мм<sup>2</sup> (медь) на 50 м длины. Устанавливать в эту цепь реле тока РУОМ (РТР) следует с учетом его сопротивления (комплексное сопротивление всей токовой петли не должно превышать 0,8 Ом, т.к. встроенный в РУОМ ТТ имеет мощность 20 ВА, а ток в цепи может достигать 5А). Некорректно использовать РТР в качестве блокировки привода разъединителя (БПР) ДГР, т.к. БПР на включение разъединителя при ОЗЗ будет отсутствовать. БПР ДГР следует организовывать через общестанционное реле контроля изоляции.

5.1.7 Клеммы 1, 3 и 5 следует устанавливать токовые, с возможностью разрыва цепи.

5.2 Выполнить необходимые испытания изоляции и замеры сопротивления заземлителей.

5.3 Примечания:

5.3.1 Трансформатор «ТВ1» ставится на панели консольно рядом с САНК, его параметры: напряжения вторичных обмоток 24(36) В, 2 X 9(12) В, мощность не менее 63 Вт, токи обмоток не менее 1 А.

5.3.2 КМ1 — автоматический выключатель типа АП-50 (1,6 или 2,5 А).

5.3.3 При неисправности или обесточивании САНК замыкается контакт реле неисправности «KV1» (XP1:23, XP1:24).

5.3.4 Контакт К1 — повторитель состояния секционного выключателя (СВ), задействован только в тех силовых схемах, в которых при объединении секций шин к РУОМ параллельно подключается ДГР другого типа в качестве базового.

5.3.5 Клеммник ХТ2 на задней панели САНК — резервный.

## **6 Наладка оборудования и ввод в эксплуатацию**

6.1 Наладка оборудования должна производиться представителями предприятия-изготовителя системы САНК. В случае наладки сторонними организациями, равно как и включения в сеть неналаженного оборудования, ООО «Энергия-Т» снимает с себя все гарантийные обязательства.

6.2 По вопросам наладки следует обращаться в организацию ООО «Энергия-Т» по адресу: 445045, Самарская область, Тольятти, ул. Громовой, 60А.

Тел.: (8482) 25–63–20, 24–53–21; факс: 24–63–22;

Электронная почта: info@energy t.ru; сайт: www.energy t.ru.

6.3 Условия проведения пусконаладочных работ:

6.3.1 Готовность строительного монтажа оборудования, монтажа первичных и вторичных электрических цепей (см. Приложение 1, 3).

6.3.2 Ячейки высоковольтного питания отстроены по уставкам релейных защит, выключатели опробованы на работоспособность;

6.3.3 Силовые питающие кабели испытаны;

6.3.4 Изоляция (в том числе испытание масла на пробой при положительной температуре окружающей среды) и омические сопротивления обмоток высоковольтных аппаратов проверены на соответствие паспортным данным завода-изготовителя;

6.3.5 Готовность ввода оборудования в эксплуатацию (обязательны наличие возможности подачи высоковольтного напряжения и напряжения 0,4 кВ).

6.3.6 Отсутствие формальных препятствий (наличие утвержденной заявки на выполнение ПНР, специалистов, чье присутствие необходимо и т.д.)

## **7 Устройство и работа САНК**

7.1 Конструкция САНК.

Конструктивно устройство САНК выполнена в металлическом корпусе, предназначенном для установки консольно на панель. Общий вид САНК показан на рисунках 1 и 2, стр. 13.

На лицевой панели блока САНК размещены следующие элементы: кнопка питания «вкл/выкл», индикатор режима «компенсация», индикатор режима «измерение», индикатор «неисправность», кнопки «стрелки», кнопки «принять», «назад», четырехстрочный жидкокристаллический экран (ЖК-экран).

На левой стенке блока САНК размещены порты Ethernet 100 Mbps, USB 2.0.

На задней стенке блока САНК размещены предохранители питания (FU6 — 2А), генератора непрямоугольной частоты (FU2, FU3, FU4 — 2А), генератора подмагничивания (FU5 — 5А), генератора 17 Гц (FU1 — 20А), а также разъемы ХР1, ХТ1 и ХТ2 для подключения САНК и маркировочная табличка.

## 7.2 Органы управления и индикации САНК.

Вид меню:

>Режим=АВТ	fr=40Гц	1
Iy=35,0 А	Ip=0 А	
Iб1=0,0 А		
Iб2=0,0 А	СВ'-'	

Журнал ОЗЗ	2
Журнал событий	
Состояние САНК	
Время и дата	

Ethernet	3
----------	---

### 7.2.1 Значение пунктов меню:

*Режим=АВТ(РУЧ)* — текущий режим работы (автоматический или ручной);

*fr* — частота резонанса контура нулевой последовательности сети;

*Iy* — уставка тока УДГР;

*Ip* — значение тока компенсации (тока УДГР);

*Iб1* — ток параллельно включенного ДГР (базового);

*Iб2* — ток неуправляемого ДГР (отличного от ДГР типа РУОМ), подключаемого параллельно через секционный выключатель;

*Журнал ОЗЗ и Журнал событий* — содержат сведения о замыканиях и изменениях в работе САНК;

*Состояние САНК* — содержит информацию о текущих настройках и режиме САНК;

*Время и дата* — позволяет изменять системное время и дату;

*Ethernet* — позволяет изменять сетевые параметры устройства.

7.2.2 На ЖК-экран САНК выводятся сообщения о следующих событиях:

Таблица 1. Возможные неисправности и ремонт.

Код	Описание	Примечание
20	Угол открытия ключа подмагничивания больше максимального	Неисправность САНК, ремонт ключа
21	Угол открытия ключа подмагничивания меньше минимального	Проверить предохранитель FU5 и цепь «П» — «З»
23	Неисправность ключа V7	Ремонт САНК предприятием-изготовителем
24	Неисправность ключа V8	
25	Неисправность ГТПЧ	Проверить предохранители FU2, FU3, FU4 и цепь «а» — «х»
26	Неисправность модуля измерения	Проверить предохранители, цепь сигнальной обмотки «а» — «х», цепь открытого треугольника «а <sub>Δ</sub> » — «х <sub>Δ</sub> »
27	Произведен переход на сниженное подмагничивание (высокий резонанс $3U_0$ )	алгоритм измерения
28	Произведен возврат на нормальное подмагничивание (высокий резонанс $3U_0$ )	алгоритм измерения
29	Произведен переход на сниженное подмагничивание (частота резонанса близка к сетевой)	алгоритм измерения
30	Произведен возврат на нормальное подмагничивание (частота резонанса близка к сетевой)	алгоритм измерения
32	Произведен возврат на нормальное подмагничивание (частота резонанса мала)	алгоритм измерения
33	Произведен переход на сниженное подмагничивание (неудачное измерение)	алгоритм измерения
34	Произведен возврат на нормальное подмагничивание (неудачное измерение)	алгоритм измерения
35	Выбор типа подмагничивания (высокий сигнал $3U_0$ )	алгоритм измерения
37	Выбрано пониженное подмагничивание (высокий сигнал $3U_0$ )	алгоритм измерения
38	Выбрано нормальное подмагничивание (высокий сигнал $3U_0$ )	алгоритм измерения
40	Недокомпенсация	При наличии I61 переключить анцапфу
41	Перекомпенсация	

## 7.3 Дистанционный контроль.

### 7.3.1 Ethernet.

При настроенных сетевых параметрах (см. п. 7.11), используя любой ПК сети, можно получать следующую информацию о работе САНК: текущие параметры, журнал ОЗЗ и журнал сообщений. Для этого следует открыть приложение Internet Explorer и ввести в строке адреса <http://xxx.xxx.xxx.xxx>, заменив x на IP-адрес, назначенный САНК (п. 7.11). Откроется веб-страница текущего состояния САНК с вкладками ОЗЗ и событий. Информацию можно вывести на печать и сохранить.

### 7.3.2 USB.

Для работы с САНК по USB, следует подключить его к любому ПК, поддерживающему этот интерфейс и запустить утилиту `sank_user4_v2.36`, которую можно загрузить с сайта фирмы «Энергия-Т»:

[http://energy-t.ru/media/soft/sank\\_user4\\_v2.36.zip](http://energy-t.ru/media/soft/sank_user4_v2.36.zip). При помощи нее можно получать следующую информацию о работе САНК: журнал ОЗЗ и журнал сообщений. Информацию можно вывести на печать и сохранить. Для работы утилиты необходимо установить виртуальную машину Java, которую можно бесплатно загрузить со странички фирмы Sun Microsystems:

<http://www.java.com/ru/download/manual.jsp>. Установки драйверов устройства не требует.

## 7.4 Работа САНК

САНК осуществляет автоматическую настройку компенсации УДГР. Предусмотрена возможность ручного управления настройкой компенсации.

### 7.5 Включение и выключение.

Для включения САНК следует подать на него питающее напряжение. При этом загорится зеленый индикатор «вкл/выкл» и подсветка ЖК-экрана.

Для отключения следует нажать и удерживать кнопку «вкл/выкл» в течение 3-х секунд, после чего загорится красный индикатор «вкл-выкл», затем снять питающее напряжение.

### 7.6 Изменение режима работы.

7.6.1 Нажатием кнопок «↑», «↓» выбрать пункт Режим=АВТ («<>» напротив строчки) и нажать кнопку «ПРИНЯТЬ». АВТ начнет мигать. Нажать «↑» или «↓». Вместо АВТ появится надпись РУЧ.

7.6.2 Нажать кнопку «ПРИНЯТЬ». При этом надпись РУЧ прекращает мигать.

7.6.3 Нажать кнопку «↓». Курсор «<>» переместится на вторую строку.

7.6.4 Нажать кнопку «ПРИНЯТЬ». Значение уставки  $I_u=XX.X$  А начнёт мигать.

7.6.5 Нажатием кнопок «↑», «↓» установить требуемое значение (при удержании кнопки «↓» или «↑» скорость изменения значения возрастает) и нажать «ПРИНЯТЬ».

После выполнения пункта 7.6 САНК будет находиться в ручном режиме РУЧ с заданной вручную уставкой  $I_u = XX.X$  А. Это необходимо в ситуациях, когда автоматический режим не может быть использован из-за его некорректной работы и величина  $I_u$  устанавливается оперативным персоналом по опыту эксплуатации (см. п.7.9.) или для реализации режима поддержания какого-либо значения величины тока РУОМ.

7.7 Установка значений токов базовых реакторов.

7.7.1 Нажатием кнопок «↑», «↓» установить курсор напротив строки  $I_{b1} = 0.0A$  или  $I_{b2} = 0.0A$  и нажать «ПРИНЯТЬ». Значение выбранного тока  $I_{b1}$  или  $I_{b2}$  начнет мигать.

7.7.2 Нажатием кнопок «↑», «↓» установить нужное значение тока  $I_{b1}$  ( $I_{b2}$ ) и нажать «ПРИНЯТЬ». Значение сохранится. В случае ошибочного изменения параметра нажать «НАЗАД» — при этом сохранится предыдущее значение параметра.

7.8 Свечение светодиода «НЕИСПРАВНОСТЬ» означает некорректную работу САНК только в автоматическом режиме работы.

7.9 При свечении светодиода «НЕИСПРАВНОСТЬ», следует:

7.9.1 Перейти на ручной режим работы (см. п. 7.6 РЭ);

7.9.2 Устранить неисправность (см. п. 7.2.2 РЭ);

7.9.3 При невозможности устранения неисправности своими техническими службами — оставить САНК в ручном режиме работы и вызвать специалистов предприятия-изготовителя.

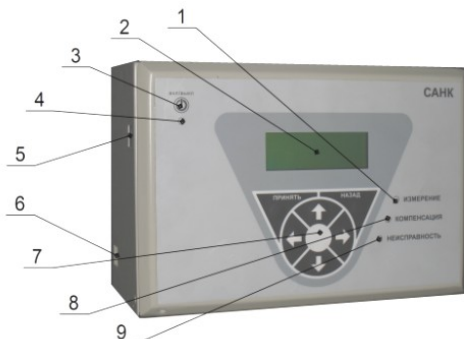
7.10 Использование журналов.

Меню САНК содержит два журнала — «Журнал ОЗЗ» и «Журнал событий». В первом журнале содержится статистика произошедших замыканий, во втором — результаты самодиагностики и изменения в режиме работы оборудования.

Для просмотра содержащихся в журналах сведений следует установить курсор напротив одного из них, и нажать «ПРИНЯТЬ». Отобразится список замыканий или событий. Любое из них можно раскрыть для получения более детальной информации, выделив курсором и нажав «ПРИНЯТЬ». Выход из журналов — кнопкой «НАЗАД».

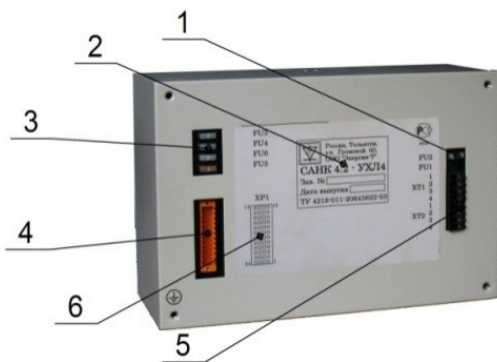
7.11 Назначение сетевых параметров.

Для работы с системой САНК по сети Ethernet необходимо в меню Ethernet указать IP адрес, маску подсети и основной шлюз (эти данные предоставляются администратором локальной сети).



1 — индикатор «ИЗМЕРЕНИЕ», 2 — ЖК-экран, 3 — кнопка питания, 4 — индикатор питания, 5 — порт USB 2.0, 6 — порт Ethernet, 7 — клавиатура, 8 — индикатор «КОМПЕНСАЦИЯ», 9 — индикатор «НЕИСПРАВНОСТЬ».

Рисунок 1. Общий вид блока SANК. (Вид спереди).



1 — предохранитель ГТПЧ (2 А), 2 — маркировочная табличка 3 — блок предохранителей, 4 — разъем XP1, 5 — разъемы XT1 и XT2, 6 — цоколевка разъема XP1.

Рисунок 2. Общий вид блока SANК. (Вид сзади).

## 7.12 Комплект поставки:

Таблица 2. Комплект поставки.

Наименование	Обозначение	Количество
Блок САНК-4.2-УХЛ4	ЮНИЯ.421413.141	1
Руководство по эксплуатации	ЮНИЯ.421413.141 РЭ	1
Паспорт	ЮНИЯ.421413.141 ПС	1
Розетка В2L 3.5/24F	-	1
Комплект ЗИП	-	1

## 8 Указание мер безопасности

8.1 При монтаже САНК и его эксплуатации следует руководствоваться требованиями документов:

- Правил устройства электроустановок;
- Межотраслевых правил по охране труда (правил безопасности) при эксплуатации электроустановок—ПОТ Р М-016-2001, РД 153-34.0-03.150-00;
- Правил технической эксплуатации электроустановок потребителей;
- Руководства по эксплуатации САНК-4.2;
- Действующих Инструкций для оперативного персонала.

8.2 САНК является сложным электронным устройством, правильная эксплуатация которого возможна только специально подготовленным персоналом.

8.3 Несоблюдение указанных в настоящем документе правил и неверная настройка САНК может привести к выходу из строя силового и электронного оборудования, а также к снижению экономической эффективности использования системы автоматической компенсации емкостных токов замыкания на землю.

8.4 Измерения емкостных токов замыкания на землю, напряжения смещения нейтрали с целью настройки САНК должны производиться по программам, составленным и утвержденным в установленном порядке службой изоляции подстанции.

8.5 Во время экспериментальных исследований, ввода в работу и вывода из работы САНК должен вестись контроль отсутствия замыкания на землю в электрической сети по контрольно-измерительным приборам общестанционной сигнализации на панели «Контроля изоляции».

8.6 САНК должна устанавливаться на заземленные металлические конструкции, при этом необходимо обеспечить надежный электрический контакт между заземленной конструкцией и корпусом САНК по ГОСТ 12.2.007—75.

## **9 Техническое обслуживание**

9.1 Техническое обслуживание САНК в процессе эксплуатации должно производиться один раз в 12 месяцев.

9.2 При техническом обслуживании производить проверку САНК в следующем объеме:

- произвести внешний осмотр с целью проверки надежности крепления деталей и узлов;
- при необходимости очистить поверхность деталей и узлов от пыли и коррозии;
- проверить надежность контактных соединений;
- проверить надежность заземления.

## **10 Правила хранения и транспортирования**

10.1 Условия хранения САНК — 2 по ГОСТ 15150—69, кроме нижнего значения температуры окружающей среды, которое не должно быть ниже  $-20^{\circ}\text{C}$ .

10.2 Условие транспортировки САНК — С по ГОСТ 23216—78.

Транспортирование производить при температуре от  $-20^{\circ}\text{C}$  до  $+40^{\circ}\text{C}$ .

## **11 Гарантийные обязательства**

11.1 Гарантийный срок эксплуатации — 2 года со дня ввода в эксплуатацию, но не более 3 лет со дня поставки.

11.2 Наладка оборудования производится специалистами предприятия-изготовителя после выполнения заказчиком строительных и электромонтажных работ, проведения всех необходимых настроек и испытаний вспомогательного оборудования и уведомления предприятия-изготовителя о готовности к проведению пусконаладочных работ.

11.3 При включении неналаженного оборудования, или при наладке сторонними организациями, предприятие-изготовитель не несет ответственности за его неправильную работу или выход из строя.

11.4 По техническим и организационным вопросам обращаться:

Адрес: 445045, Тольятти, ул. Громовой 60А, а/я 2394.

Тел.: (8482) 24-53-21, 25-63-20,

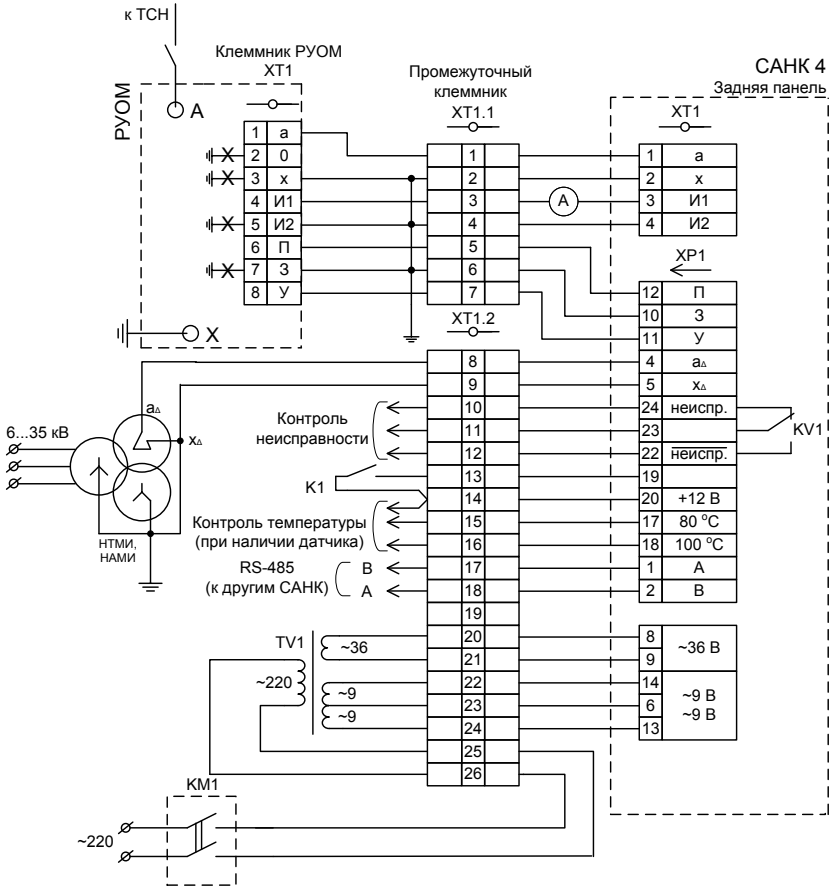
факс: (8482) 25-63-22, 25-63-01.

Электронная почта: [info@energy-t.ru](mailto:info@energy-t.ru).

Дополнительные сведения о деятельности предприятия, последнюю версию программного обеспечения (получение информации о событиях и ОЗЗ по интерфейсу USB 2.0) и руководства по эксплуатации можно найти на сайте: <http://www.energy-t.ru>.

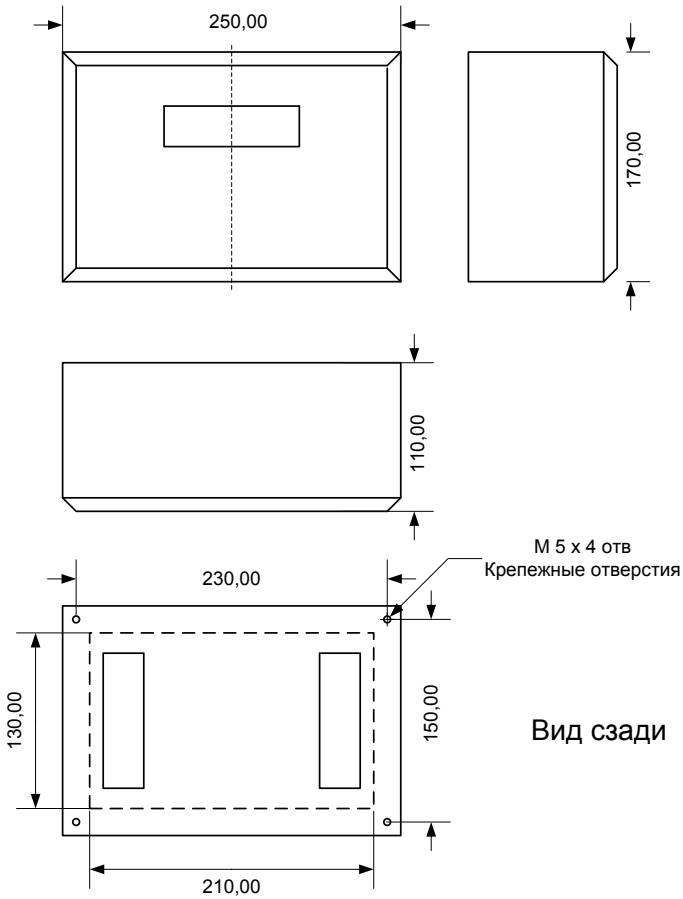
# Приложение 1

## Схема подключения



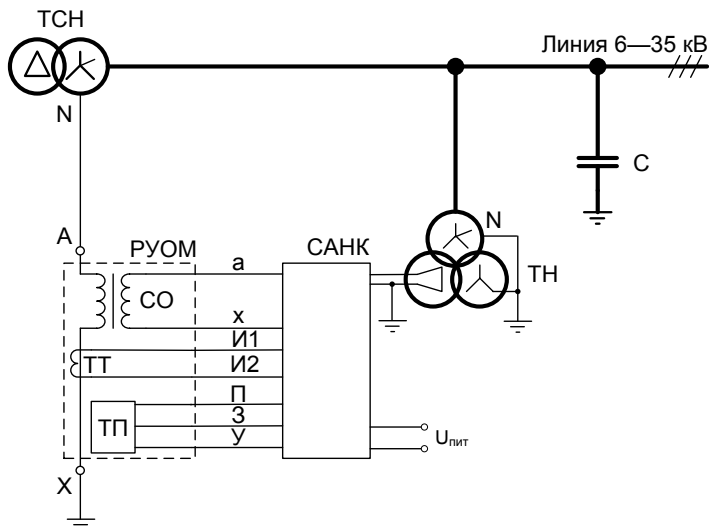
! Перед монтажом внимательно ознакомится с п. 5.

## Приложение 2 Габаритный и установочный чертеж



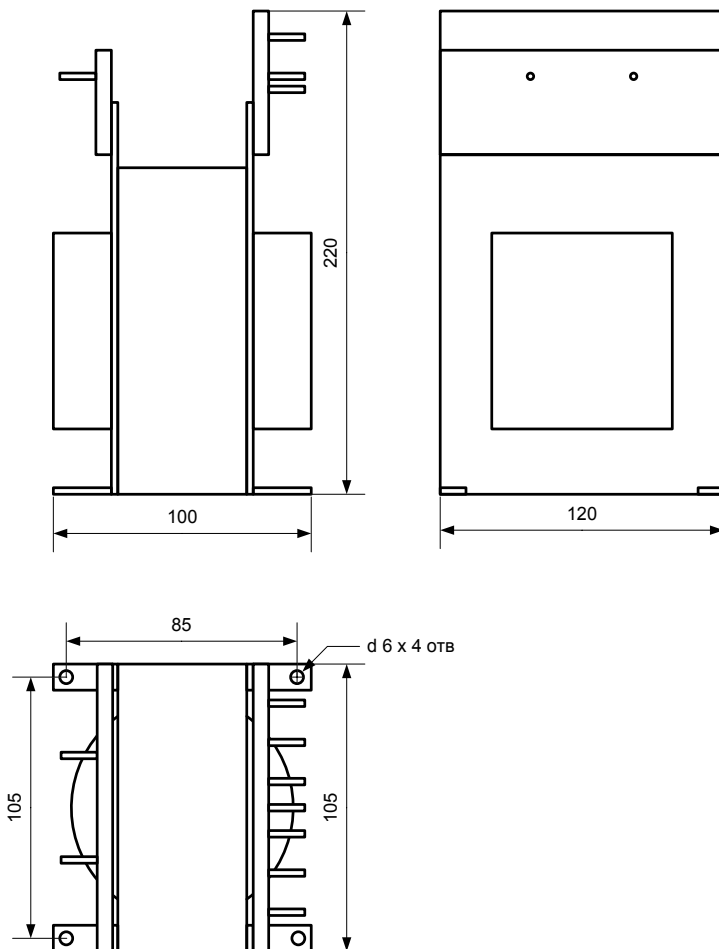
Штриховой линией показан минимальный размер окна в панели для установки САНК консольно. Для удобства эксплуатации САНК следует устанавливать на высоте 1,1–1,7 м.

### Приложение 3 Функциональная схема



**Приложение 4**

**Габаритный чертеж трансформатора TV1 производства РЭТЗ  
«Энергия» (поставляется только изготовителем)**

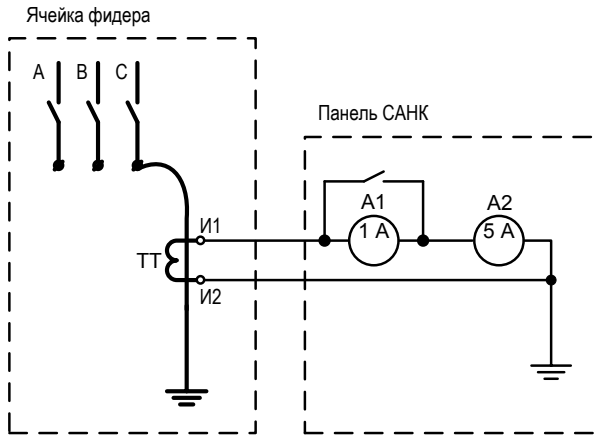


## **Приложение 5**

### **Программа наладки комплекса САНК-РУОМ в электросетях 6, 10, 35 кВ**

Проверка монтажа первичных и вторичных цепей подключения комплекса САНК-РУОМ на соответствие схеме подключения САНК («Приложение 3» настоящего руководства).

- 1 Настройка САНК до включения РУОМ в сеть:
  - 1.1 Установка эталонной емкости на выводы «А», «Х» РУОМ.
  - 1.2 Настройка параметров САНК в соответствии с данными паспорта РУОМ.
- 2 Настройка САНК после включения РУОМ в сеть.
  - 2.1 Демонтаж установленной в п. 1.1. эталонной емкости.
  - 2.2 Контроль отсутствия замыкания на землю по общестанционным приборам контроля изоляции.
  - 2.3 Ввод в работу РУОМ.
  - 2.4 Настройка комплекса САНК-РУОМ в автоматическом режиме работы САНК.
- 3 Опыт однофазного замыкания на землю.
  - 3.1 Выбрать ячейку для организации однофазного замыкания на землю.
  - 3.2 Отсоединить отходящий силовой кабель выбранной ячейки.
  - 3.3 Настроить максимальную токовую защиту (МТЗ) выбранной ячейки в соответствии с максимальным током РУОМ по его паспорту и установить минимальное время срабатывания МТЗ.
  - 3.4 Собрать схему проведения однофазного замыкания.  
Подключить фазу А или С на отходящих губках ячейки гибким проводом сечением не менее 25 мм<sup>2</sup> (например, стандартным переносным заземлением) через трансформатор тока (ТТ) 100/5, 200/5 или 300/5 (см. максимальный ток РУОМ).
  - 3.5 Установить лабораторные переносные амперметры со шкалой 5 А (грубо) и 1 А (точно) у панели с САНК и подключить их последовательно ко вторичным выводам ТТ «И1» – «И2».



- 3.6 Установить значение уставки тока в ручном режиме работы САНК равным значению уставки в автоматическом режиме.
- 3.7 Установить САНК в автоматический режим работы.
- 3.8 Включить режим замыкания на землю (продолжительность режима не более 7 мин.).
- 3.9 Записать остаточный ток замыкания на землю по прибору А1.
- 3.10 Установить САНК в ручной режим работы.
- 3.11 Убедиться в правильности настройки автоматического режима работы РУОМ и, при необходимости, подкорректировать настройку САНК в автоматическом режиме работы.
- 3.12 Увеличить уставку тока до  $1.1 I_{\max}$  РУОМ, проверить и, при необходимости, подкорректировать уровень токоограничения РУОМ.
- 3.13 Отключить режим замыкания на землю.
- 3.14 Восстановить штатную схему работы выбранной ячейки.

Примечание: наладка комплекса САНК-РУОМ может быть произведена без выполнения п. 3.

## Приложение 6

### Инструкция для оперативного персонала по эксплуатации комплекса САНК-РУОМ-ЗРОМ<sup>3</sup>

1 Последовательность операций при вводе в работу оборудования комплекса САНК — РУОМ:

- 1.1 Включить выключатель ВВ–6(10) кВ питания ФМЗО<sup>4</sup>.
- 1.2 Убедиться в отсутствии замыкания на землю в сети по общестанционным приборам контроля изоляции.
- 1.3 Включить разъединитель РУОМ.
- 1.4 Включить САНК.
- 1.5 Установить на ЖК-экране значение тока  $I_{б1}$ , А, равное значению тока фактически установленной отпайке ЗРОМ (см. Таблица 2, п.8.1, Приложение 6).

2 Последовательность операций при выводе в ремонт оборудования комплекса САНК-РУОМ:

- 2.1 Убедиться в отсутствии замыкания на землю в сети по общестанционным приборам контроля изоляции.
- 2.2 Выключить САНК выключателем КМ1.  
ВНИМАНИЕ! Работающая САНК генерирует переменное напряжение на сигнальную обмотку РУОМ!
- 2.3 Убедиться в отсутствии замыкания на землю в сети по общестанционным приборам контроля изоляции.
- 2.4 Отключить разъединитель РУОМ.
- 2.5 Отключить выключатель питания ВВ–6(10) кВ ФМЗО.

3 При периодическом осмотре оборудования:

- 3.1 В режиме измерения на лицевой панели САНК должны светиться:
  - Светодиод «вкл/выкл» — зеленым светом;
  - Светодиод «ИЗМЕРЕНИЕ» — зеленым светом периодически, во время цикла измерения;
  - ЖК-экран (подсветка включается при нажатии любой кнопки, гаснет автоматически);

---

<sup>3</sup> ЗРОМ — заземляющий реактор однофазный масляный, подключенный параллельно РУОМ.

<sup>4</sup> ФМЗО — фильтр присоединения нулевой последовательности. Служит для организации нейтрали и присоединения ДГР к сети. Представляет собой маслонаполненный трехфазный трансформатор, не имеющий низковольтной вторичной обмотки.

- В режиме однофазного замыкания на землю (ОЗЗ) вместо светодиода «ИЗМЕРЕНИЕ» светиться зеленый светодиод «КОМПЕНСАЦИЯ».

При отклонении от вышеперечисленного следует действовать по разделу 7 настоящего руководства, Таблица 1 «Возможные неисправности и ремонт».

3.2 При свечении светодиода «НЕИСПРАВНОСТЬ», следует:

3.2.1 Перейти на ручной режим работы (см. п. 7.6 настоящего руководства);

3.2.2 Устранить неисправность (см. п. 7.2.2 настоящего руководства);

3.2.3 При невозможности устранения неисправности своими техническими службами — оставить САНК в ручном режиме работы с уставкой  $I_y$  по опыту эксплуатации (или расчетной) и вызвать специалистов предприятия-изготовителя.

3.3 Записать в оперативный или специальный журнал значение ожидаемого тока  $I_y$  и резонансной частоты  $f_r$  по показаниям ЖК-экрана САНК.

3.3.1 При явном несоответствии значения ожидаемого тока компенсации фактической конфигурации сети следует действовать по разделу 7 настоящего руководства, Таблица 1 «Возможные неисправности и ремонт».

3.3.2 В случае показаний частоты  $\geq 50$  Гц:

- Показания  $I_y$  индикатора на лицевой панели САНК означают фактический ток перекомпенсации в случае замыкания на землю;

- Реактор РУОМ в режиме ОЗЗ работает на холостом ходу с током порядка нескольких процентов от номинального тока РУОМ (точнее см. в документации на РУОМ).

3.3.3 Чтобы устранить эффект по п.3.3.2, следует переключить анцапфу базового реактора в более низкое положение (снизить уровень потребляемого тока), тем самым исключить режим перекомпенсации, ввести в работу РУОМ и обеспечить автоматическое слежение за изменением конфигурации сети.

3.3.4 В случае показаний уставки ожидаемого тока компенсации больше максимального по пастору РУОМ:

- В режиме ОЗЗ РУОМ будет работать в режиме токоограничения с максимально допустимым током  $I_{\max}$  по паспорту РУОМ;

- Разность между показанием  $I_y$  и  $I_{\max}$  будет являться фактической недокомпенсацией в режиме ОЗЗ в амперах.

3.3.5 Чтобы устранить эффект по п.3.2.4, следует переключить анцапфу базового ДГР в более высокое положение, тем самым увеличить ток базового реактора и ввести комплекс САНК-РУОМ в область автоматического слежения за изменением конфигурации сети.

3.3.6 После каждого переключения анцапфы (в п.п.3.3.3 и 3.3.5.) на ЖК-экране САНК значение тока  $I_{b1}$  следует выставить в соответствии с по-

ложением анцапфы ЗРОМ (см. п.8.1 Таблица 2 настоящего приложения). Изменять значение тока  $I_{b1}$  на ЖК-экране по п.7.7 настоящего руководства.

4 В режиме ОЗЗ следует:

4.1 Записать в оперативный или специальный журнал фактический ток РУОМ по показаниям ЖК-экрана САНК « $I_p=XX.X$  А» или по щитовому амперметру.

4.2 При отсутствии фактического тока РУОМ следует обратиться к специалистам предприятия-изготовителя.

4.3 Допустимое время работы РУОМ в зависимости от его токовой нагрузки в режиме ОЗЗ:

Таблица 1

Ток РУОМ, А	$0 \dots I_n$	$I_n \dots I_{max}$
Допустимое время работы	6 часов	2 часа

5 Перед выводом в ремонт секционного трансформатора напряжения (ТН) или его неисправности следует отключить САНК соответствующей секции выключателем КМ1.

После окончания ремонта или устранения неисправности на секционном ТН включить САНК.

6 Во избежание возможных сетевых перенапряжений не рекомендуется отключать выключатель ВВ–6(10) кВ питания ФМЗО и секционный выключатель СВ–6(10) кВ во время ОЗЗ.

6.1 При крайней необходимости отключения СВ в вышеназванном режиме работы сети следует:

6.1.1 Перевести САНК обеих секций шин в режим работы РУЧ с уставкой  $I_y = 0$  А.

6.1.2 При этом оба реактора РУОМ разгрузятся по уставке  $I_y=0$  А. до холостого хода и компенсация емкостного тока на землю будет отсутствовать.

6.1.3 Отключить секционный выключатель СВ–6(10) кВ.

6.1.4 Переключить режим работы САНК на не поврежденной секции шин (СШ) в режим АВТ.

6.1.5 Установить значение  $I_y$  в режиме РУЧ на САНК поврежденной СШ, равное значению  $I_y$  соответствующей секции в автоматическом режиме до объединения СШ.

6.2 При крайней необходимости вывода из работы РУОМ (нагрев РУОМ или ФМЗО более  $+110$  °С или выход из строя по другим причинам — нарушение изоляции, сопровождающееся треском пробоя изоляции на корпус внутри бака, выбросом масла, дымом из сапуна и т.п.) следует:

6.2.1 Отключить САНК кнопкой «вкл/выкл» или выключателем КМ1 — при этом РУОМ плавно, за 1...3 секунды, разгрузится до холостого хода.

6.2.2 Отключить выключатель ВВ-6(10) кВ питания ФМЗО.

7 При выводе САНК из работы реактор РУОМ следует оставлять включенным в сеть для уменьшения возможных сетевых перенапряжений, т. к. он в этом случае будет представлять собой шунтирующее сопротивление нейтрали относительно потенциала земли.

8 Вывод в ремонт ЗРОМ.

При выводе в ремонт ЗРОМ необходимо выполнить следующие операции:

8.1 На лицевой панели САНК.

Записать значение уставки тока  $I_y$  по показаниям ЖК- экрана САНК в режиме АВТ. Суммарное значение тока компенсации РУОМ и ЗРОМ:

$$I_{\Sigma} = I_{\text{РУОМ}} + I_{\text{ЗРОМ}}$$

где:

$I_{\text{РУОМ}} = I_y$  — значение уставки тока, А, зафиксированное по ЖК- экрану;

$I_{\text{ЗРОМ}} = I_{\text{б1}}$  — значение тока, А, равное значению фактически установленной ступени анцапфы ЗРОМ в соответствии со следующей таблицей (см. паспорт или маркировочную табличку ЗРОМ):

Таблица 2

Ступень анцапфы	1	2	3	4	5
Ток компенсации, А					

8.2 Убедиться в отсутствии однофазного замыкания на землю по общестанционным приборам контроля изоляции.

8.3 Отключить разъединитель ЗРОМ.

8.4 Установить на ЖК-экране САНК значение  $I_{\text{б1}} = 0$ . Через несколько минут (после окончания цикла измерения) САНК изменит значение  $I_y$ , которое должно быть равным значению  $I_{\Sigma}$  п. 8.1 настоящего приложения.

## Приложение 7

### Инструкция для оперативного персонала по эксплуатации комплекса САНК-РУОМ

1 Последовательность операций при вводе в работу оборудования комплекса САНК — РУОМ:

- 1.1 Включить выключатель ВВ–6(10) кВ питания ФМЗО.
- 1.2 Убедиться в отсутствии замыкания на землю в сети по общестанционным приборам контроля изоляции.
- 1.3 Включить разъединитель РУОМ.
- 1.4 Включить САНК.

2 Последовательность операций при выводе в ремонт оборудования комплекса САНК — РУОМ:

- 2.1 Убедиться в отсутствии замыкания на землю в сети по общестанционным приборам контроля изоляции.
- 2.2 Отключить САНК кнопкой «вкл/выкл» или выключателем КМ1.  
ВНИМАНИЕ! Работающая САНК генерирует переменное напряжение на сигнальную обмотку РУОМ!
- 2.3 Убедиться в отсутствии замыкания на землю в сети по общестанционным приборам контроля изоляции.
- 2.4 Отключить разъединитель РУОМ.
- 2.5 Отключить выключатель питания ВВ–6(10) кВ ФМЗО.

3 При периодическом осмотре оборудования:

- 3.1 В режиме измерения на лицевой панели САНК должны светиться:
  - ▶ Светодиод «вкл/выкл» — зеленым светом;
  - ▶ Светодиод «ИЗМЕРЕНИЕ» — периодически, во время цикла измерения;
  - ▶ ЖК экран САНК (подсветка включается при нажатии любой кнопки, гаснет автоматически);

В режиме ОЗЗ вместо светодиода «ИЗМЕРЕНИЕ» светиться светодиод «КОМПЕНСАЦИЯ». При отклонении от вышеперечисленного следует действовать по разделу 7, Таблица 1 «Возможные неисправности и ремонт».

В режиме «ИЗМЕРЕНИЕ» записать в оперативный или специальный журнал значение ожидаемого тока  $I_u$  по показанию ЖК-экрана САНК. При явном несоответствии значения ожидаемого тока компенсации фактической конфигурации сети следует перейти на ручной режим и действовать по разделу 7, Таблица 1 «Возможные неисправности и ремонт» или по п. 3.2 Приложения 7 настоящего руководства.

В режиме ОЗЗ следует записать в оперативный или специальный журнал фактический ток РУОМ Ip по показаниям ЖК-экрана САНК или по щитовому амперметру.

3.2 При отсутствии фактического тока РУОМ следует обратиться к специалистам предприятия-изготовителя.

3.3 При свечении светодиода «НЕИСПРАВНОСТЬ», следует:

3.3.1 Перейти на ручной режим работы (см. п. 7.6 настоящего руководства);

3.3.2 Устранить неисправность (см. п. 7.2.2 настоящего руководства);

3.3.3 При невозможности устранения неисправности своими техническими службами — оставить САНК в ручном режиме работы с уставкой Iy по опыту эксплуатации (или расчетной) и вызвать специалистов предприятия-изготовителя.

3.4 Допустимое время работы РУОМ в зависимости от его токовой нагрузки в режиме ОЗЗ:

Таблица 1.

Ток РУОМ, А	$0 \dots I_n$	$I_n \dots I_{max}$
Допустимое время работы	6 часов	2 часа

4 Перед выводом в ремонт секционного трансформатора напряжения (ТН) или его неисправности следует отключить САНК соответствующей секции кнопкой «вкл/выкл» или выключателем КМ1.

После окончания ремонта или устранения неисправности на секционном ТН — включить САНК.

5 Во избежание сетевых перенапряжений не рекомендуется отключать выключатель ВВ–6(10) кВ. питания ФМЗО и секционный выключатель СВ–6(10) кВ во время однофазного замыкания на землю.

5.1 При крайней необходимости отключения СВ в вышеназванном режиме работы сети следует перевести САНК обеих секций шин в режим работы РУЧ с уставкой Iy = 0 А. При этом оба реактора РУОМ разгрузятся по уставке Iy = 0 А. до холостого хода и компенсация емкостного тока на землю будет отсутствовать.

5.1.1 Отключить секционный выключатель СВ–6(10) кВ.

5.1.2 Переключить режим работы САНК на не поврежденной секции шин (СШ) в режим АВТ.

5.1.3 Установить значение Iy в режиме РУЧ на САНК поврежденной СШ, равным значению Iy соответствующей секции в автоматическом режиме до объединения СШ.

5.2 При необходимости вывода из работы РУОМ (нагрев РУОМ или ФМЗО более  $+110^{\circ}\text{C}$  или выход из строя по другим причинам — нарушение изоляции, сопровождающееся треском пробоя изоляции на корпус внутри бака, выбросом масла, дымом из сапуна и т.п.) следует:

5.2.1 Отключить САНК кнопкой «вкл/выкл» или выключателем КМ1 — при этом РУОМ плавно, за 1...3 секунды, разгрузится до холостого хода.

5.2.2 Отключить выключатель ВВ-6(10) кВ. питания ФМЗО.

6 При выводе САНК из работы реактор РУОМ следует оставлять включенным в сеть для уменьшения возможных сетевых перенапряжений, т. к. он в этом случае будет представлять собой шунтирующее сопротивление нейтрали относительно потенциала земли.

ДЛЯ ЗАМЕТОК

ДЛЯ ЗАМЕТОК

Россия, 445045, Самарская область, г. Тольятти, ул. Громовой, 60А.  
Тел: (8482) 25-63-22, 24-53-21, факс: 24-63-22.  
Электронная почта: [info@energy-t.ru](mailto:info@energy-t.ru), сайт: [www.energy-t.ru](http://www.energy-t.ru).

Последние изменения документа: август 2010 г.